

## V6 PHASER KING (XV-V6)

### 使用上の注意

製品をご使用になる前に、以下の注意書きをよく読んでください

- ◆ 電源アダプター ACアダプターは、指定のものを正しい電圧の交流電源に接続してください。ACアダプターは9VDC(直流、+10%)出力、センター・マイナスのもののみを使用してください。動作電圧は最大でも12Vを超えないようにしてください。これ以上の電圧を加えると、機器が危険な損傷を受けたり、発火したり、その他の問題が起きたりする可能性があります。また、雷が鳴っている時には、ACアダプターをコンセントから外しておいてください。
- ◆ 接続 機器の接続や取り外しをする時には、本体や他の機材の電源は全てオフにしておいてください。これによって、他の機材の誤動作や損傷が防げます。また、本器を移動させる時には、全ての接続ケーブルや電源コードが取り外されていることを確認してください。
- ◆ 取扱い スイッチやコントロール・ノブ類には、過剰な力を加えないでください。紙や金属などの異物が本体に入らないようにしてください。本体を落としたり、本体に衝撃や異常な圧力を加えたりしないでください。
- ◆ 清掃 本体の清掃には、乾いた清潔な布を使用してください。必要に応じて、布をほんの少しだけ湿らせてください。研磨剤入りの洗剤や洗浄用アルコール、塗料用シンナー、ワックス、溶剤、洗浄液、化学物質を染み込ませた清掃用布などは使用しないでください。
- ◆ 他の電子機器による干渉 近くにラジオやテレビなどの通信機器があると、本体が干渉を受ける場合があります。本体は、ラジオやテレビなどの通信機器から十分に離れた場所でお使いください。
- ◆ 設置場所 変形や色落ち、その他の重大なダメージを防ぐために、本体を以下のような環境では使用しないでください。  
 ●直射日光下 ●熱源の近く ●磁界の近く ●異常な高温 ●埃や汚れの多い場所 ●異常な湿気や湿度 ●強い振動や衝撃が加わる場所

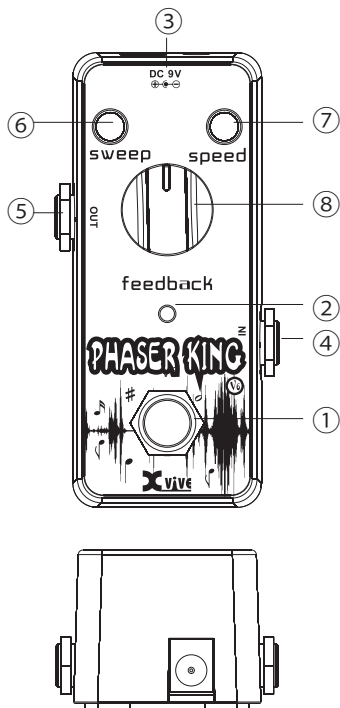
### 主な特徴

- 9Vの電源電圧でありながら、高いヘッドルームと透明感のあるサウンドを実現。
- 100%アナログ回路設計。
- コンパンダー式のノイズ低減回路による、ノイズの少ないサウンド。
- コンパクトながら3つのノブを備え、望みどおりの柔軟なエフェクト設定が可能。
- ツールー・バイパス式。

### エフェクトについて

PHASER KINGは、特別製のソースを注入してあなたのトーンを宇宙空間に運びます。

### パネルの説明



1. **ツールー・バイパス・フットスイッチ**  
フットスイッチを踏んで、エフェクトのオン/オフを切り替えます。
2. **エフェクトLED**  
エフェクトのオン/オフの状態を示します。エフェクトがオンの時にLEDが点灯します。
3. **DC電源入力端子**  
本器の電源には、9Vの定電圧DCアダプターを使用してください(プラグの極性は外側のバレルがプラス、センターがマイナスです)。
4. **入力端子**  
ギターを接続する1/4インチ標準モノラル端子です。
5. **出力端子**  
出力用の1/4インチ標準モノラル端子です。
6. **sweepノブ**  
モジュレーションがかからない状態から幅広いモジュレーションがかかる状態まで、連続的に調節します。
7. **speedノブ**  
モジュレーションの速さを調節します。
8. **feedbackノブ**  
エフェクトのかかり具合を繊細な状態から非常に深い状態まで、連続的に調節します。

### 仕様

入力: 1/4インチ標準モノラル端子(インピーダンス10MΩ)  
 出力: 1/4インチ標準モノラル端子(インピーダンス150Ω)  
 電源: ACアダプター(9V DC、センター・マイナス)  
 消費電流: 70mA  
 寸法: 46(幅) x 94(奥行) x 50(高さ) mm

※仕様は予告なしに変更される場合があります。